

## SCHEDA TECNICA



CODICE PRODOTTO	TIPO DI CONTROLLO	VERSIONE	DIMENSIONI (LxHxP) mm
701HR40V1EB1002	Smart EB	V1 verticale a pavimento da esterno	2000x1591x1254
701HR40V13E1000	Easy 3E		

### DATI TECNICI

- Portata fino a 4400 m<sup>3</sup>/h, prevalenza fino a 900 Pa
- Recuperatore di calore controcorrente, in alluminio, con efficienza >90% (Erp-2018), certificato Eurovent
- Ventilatori EC, centrifughi pale indietro, a basso consumo
- Filtri a bassa perdita di carico: F7 (ePM1 70%) per aria di rinnovo e M5 (ePM10 50%) per estrazione
- Struttura in profili di alluminio e pannelli sandwich (lamiera pre-verniciata esterna, lamiera zincata interna)
- Isolamento termico/acustico in lana di roccia sp.25 mm
- Tensione nominale: 400 V 3F 50-60 Hz Assorbimento max: 4,0A 2,6kW
- Dimensioni d'ingombro esclusi canotti e scarico condensa (l x p x h): 1800x1250x1050 mm
- Diametro nominale tubazioni: Ø 400 mm
- Peso: 381 kg
- Bypass integrato per free-cooling / free-heating (azionamento manuale, motorizzato o automatico)
- Configurazione verticale con possibilità di modificare in cantiere l'orientamento dei condotti d'aria
- Disponibile con i seguenti controlli: 3 velocità Easy 3E, elettronica con display LCD bianco Smart EB
- Protezione antigelo integrata
- Condizioni di esercizio: temperatura ambiente tra 0 °C e 45 °C, umidità <80%
- Installazione standard all'interno con possibilità di installazione all'esterno\*: temperatura aria di rinnovo da -7 °C\*\* a +40 °C

\* fornito con quadro elettrico IP55 e tettuccio parapiovvia; necessario l'isolamento termico dello scarico condensa.

\*\* per temperature inferiori è consigliato l'utilizzo di una resistenza antigelo.

### CONTROLLI DISPONIBILI



**Easy 3E** - Scheda elettronica di controllo/connesione installata a bordo macchina; controllo remoto con funzioni di: accensione/spengimento, selezione della velocità tra 3 velocità preparate (è possibile modificare la taratura delle velocità agendo sui trimmer presenti sulla scheda), segnalazione apertura/chiusura by-pass (con controllo automatico), segnalazione protezione antigelo (con controllo automatico tramite riduzione della velocità del ventilatore di immissione), segnalazione filtri sporchi (conteggio delle ore di funzionamento) e anomalia sonde temperatura. Possibilità di comandare l'unità attraverso semplici ingressi digitali (on-off e velocità remote). Il controllo remoto è installabile all'interno di una scatola tipo 503 orizzontale. Possibilità di controllo (automatico) di una eventuale resistenza antigelo (anche 2 stadi).



**Smart EB** - Scheda elettronica di controllo/connesione installata a bordo macchina abbinabile al display LCD bianco di spessore ridotto, con sonde di umidità e temperatura ambiente integrate (installabile su scatola tipo 503 orizzontale); velocità dei ventilatori selezionabile manualmente tra 3 velocità preimpostate (modificabili da 10% a 100%) oppure gestita automaticamente dalla scheda di controllo (in funzione dell'umidità, della qualità dell'aria, della temperatura e/o di altre sonde esterne); possibilità di differenziare la velocità del ventilatore di immissione rispetto a quello di espulsione; controllo automatico del by-pass, sia con funzione di free-cooling che con funzione di free-heating; protezione antigelo integrata con riduzione della velocità del ventilatore di immissione o, nel caso sia presente, con resistenza antigelo; gestione automatica delle eventuali batterie/resistenze di post-trattamento (sia con valvole on/off che 0-10V); visualizzazione eventuali allarmi attivi e storico allarmi; allarme intasamento filtri sia con conteggio delle ore di funzionamento che con pressostati differenziali; programmazione oraria/settimanale. Possibilità di comandare la scheda di controllo con semplici ingressi digitali (contatti remoti di on/off, velocità, estate/inverno...) e di abbinamento a sonde esterne 0-10V (CO2/qualità aria, umidità, temperatura, controllo a portata/pressione costante...); ModBus su RS485 per il collegamento a controllori/supervisor esterni; predisposizione per l'alloggiamento di moduli di espansione (LAN, RS485, RS232, GSM...), disponibili in futuro.

# SCHEDA TECNICA

## CONFIGURAZIONI POSSIBILI



INGRESSO Aria Esterna



ESPULSIONE Aria all'Esterno

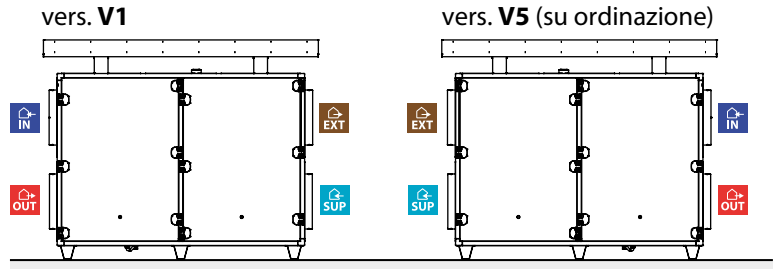
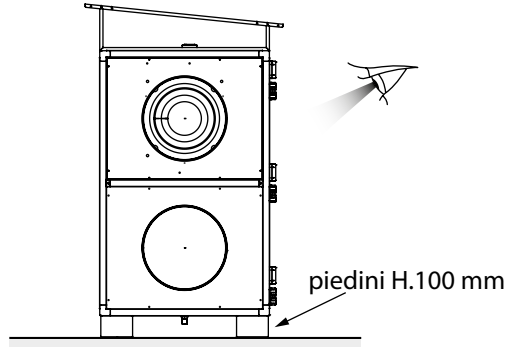


ESTRAZIONE Aria Viziata



IMMISSIONE Aria in Ambiente

### INSTALLAZIONE DA ESTERNO A PAVIMENTO (con tettuccio e piedini)

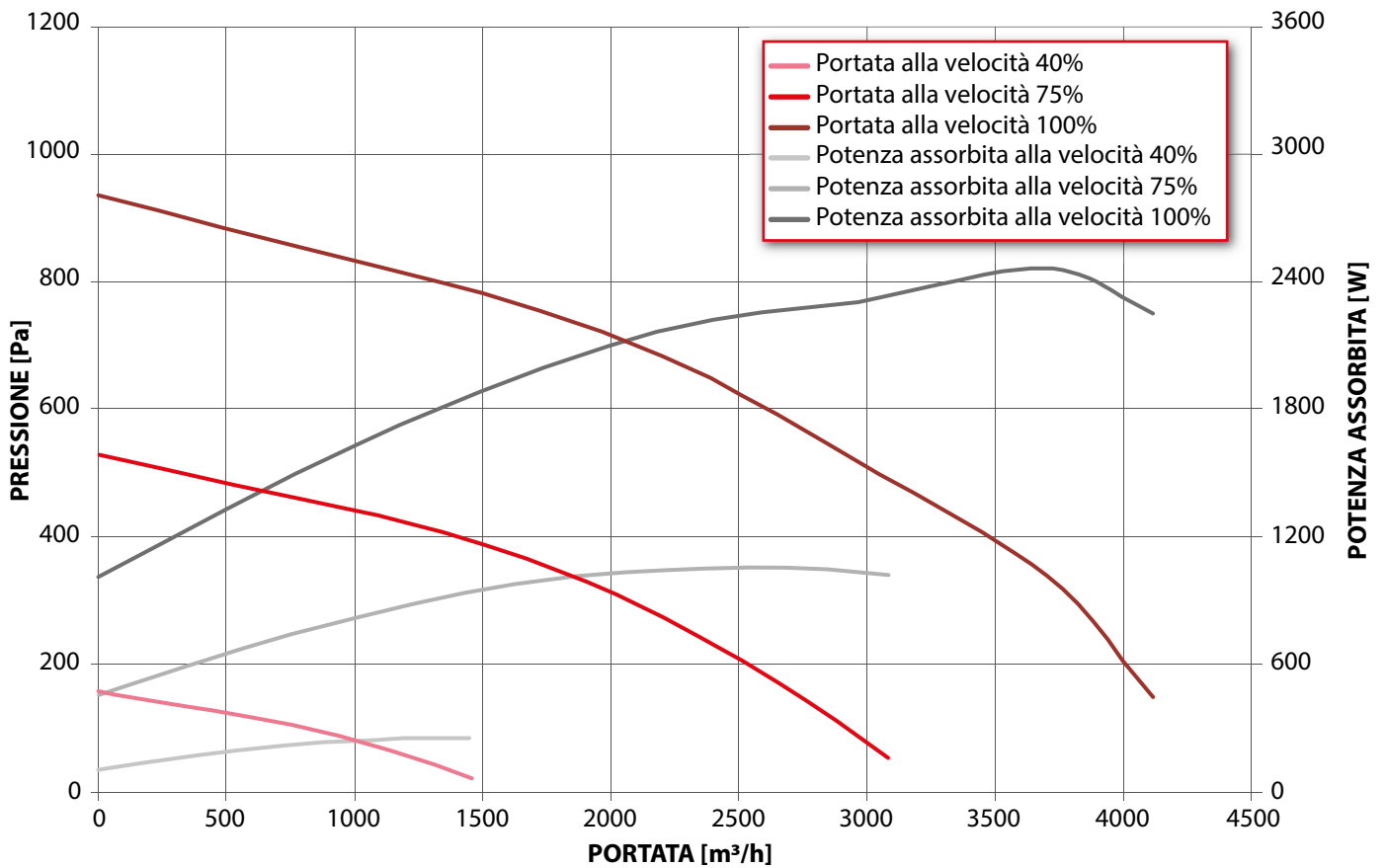


## RUMOROSITÀ

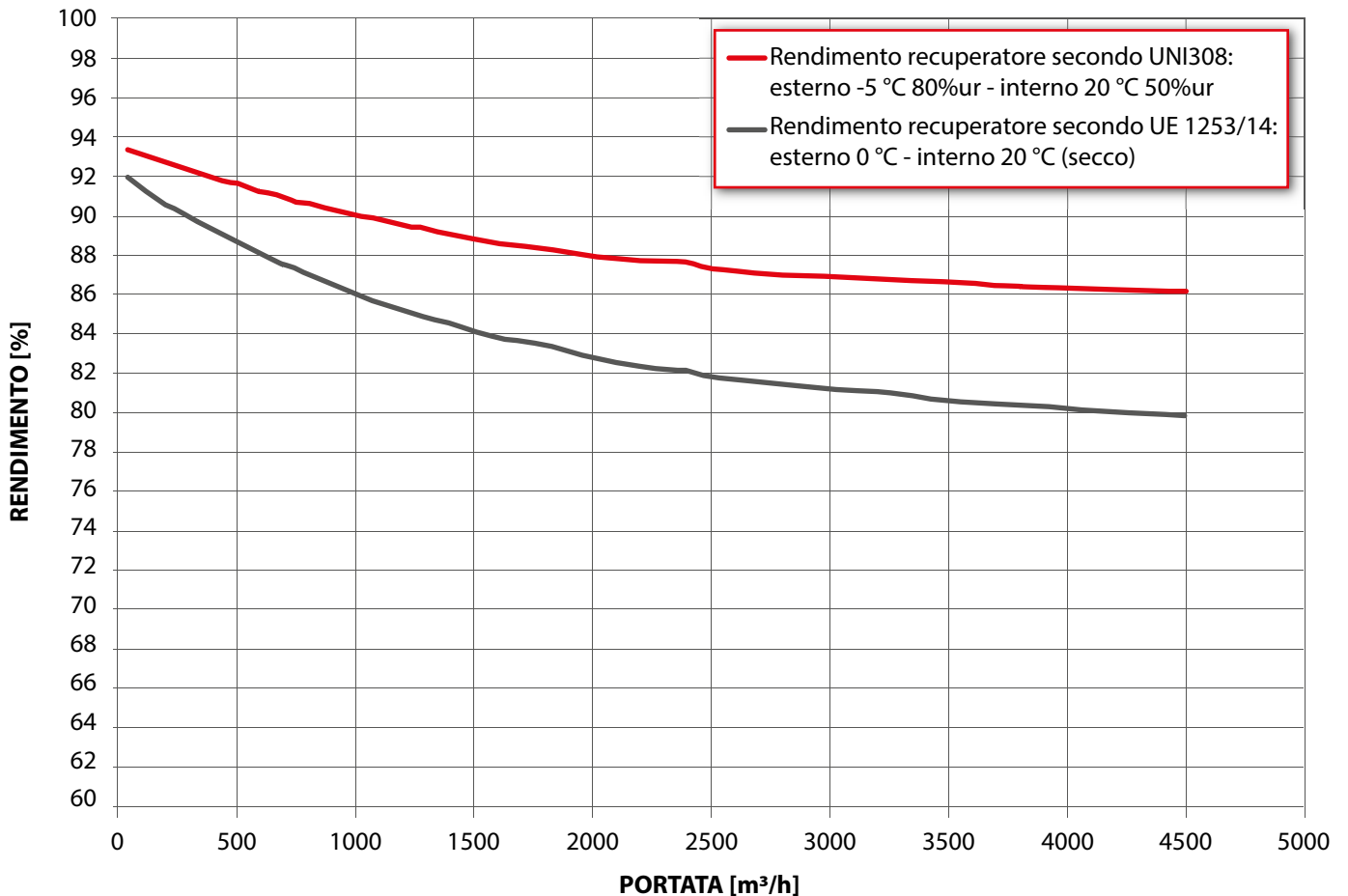
FAN SPEED	PORTATA VENTILATORE (m³/h)	RUMOROSITÀ IRRADIATA DALLA CASSA (dB)									RUMOROSITÀ TRASMESSA NEI CANALI (immissione) (dB)								
		L <sub>w</sub> dB (A)	63 Hz	125 Hz	250 Hz	500 Hz	1000 Hz	2000 Hz	4000 Hz	8000 Hz	L <sub>w</sub> dB (A)	63 Hz	125 Hz	250 Hz	500 Hz	1000 Hz	2000 Hz	4000 Hz	8000 Hz
40%	1656	48	45	43	44	45	42	41	37	32	52	50	48	49	50	46	46	42	36
40%	1448	47	44	43	45	44	41	41	35	28	52	50	48	50	49	46	46	39	32
40%	1194	47	45	41	44	45	41	41	33	27	52	50	45	50	46	46	37	31	
40%	926	49	50	46	50	49	42	41	33	27	55	56	51	56	54	47	46	37	31
40%	650	53	56	53	59	50	43	42	35	28	59	63	59	66	55	48	46	39	31
40%	346	54	59	60	58	51	46	43	36	29	60	66	67	65	57	51	48	41	32
40%	1	53	58	57	53	50	47	44	38	30	58	65	64	59	56	52	49	42	33
75%	3538	66	56	54	58	60	58	57	61	56	73	63	61	65	67	65	63	69	63
75%	3083	61	54	53	57	57	54	54	53	50	67	61	59	63	64	60	60	59	56
75%	2695	60	54	53	58	56	53	54	50	46	66	60	59	64	63	60	60	56	52
75%	2224	60	55	51	57	58	53	54	48	45	66	61	57	64	64	60	60	54	51
75%	1727	62	60	56	62	61	54	54	48	45	69	67	63	70	68	60	60	54	51
75%	1212	65	65	63	70	62	55	54	49	46	73	73	70	79	69	62	61	55	51
75%	645	66	69	71	69	63	58	56	51	47	73	77	79	78	71	65	62	57	52
75%	1	65	68	67	65	63	59	57	53	48	72	76	75	72	70	66	64	59	53
100%	5289	76	61	61	67	69	66	65	69	73	84	68	68	74	77	73	72	77	81
100%	4725	73	60	59	64	66	63	63	69	65	81	68	66	71	74	71	70	77	72
100%	4050	67	59	58	62	63	59	60	59	58	74	66	65	70	70	66	67	66	64
100%	3500	66	58	57	63	62	59	60	57	55	73	65	64	71	70	66	67	63	61
100%	2972	66	59	56	63	63	59	60	55	54	73	66	62	70	71	66	67	62	60
100%	2309	68	64	61	68	67	60	60	55	54	75	71	68	76	75	67	67	62	60
100%	1621	71	70	68	76	68	61	60	56	54	79	78	76	85	76	68	68	63	61
100%	862	72	73	76	75	69	63	62	58	55	80	82	85	84	77	71	69	65	62
100%	1	71	72	72	71	69	65	63	60	56	79	81	81	79	77	72	70	67	63

# SCHEDA TECNICA

## PRESTAZIONI AEREAUCICHE

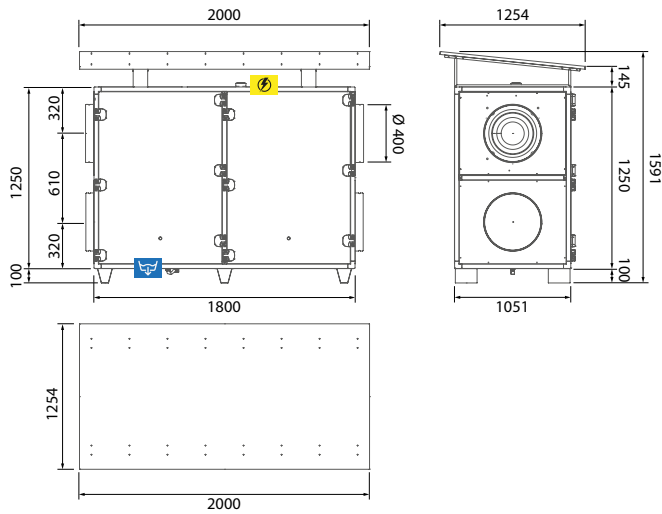


## EFFICIENZA TERMICA DEL RECUPERATORE

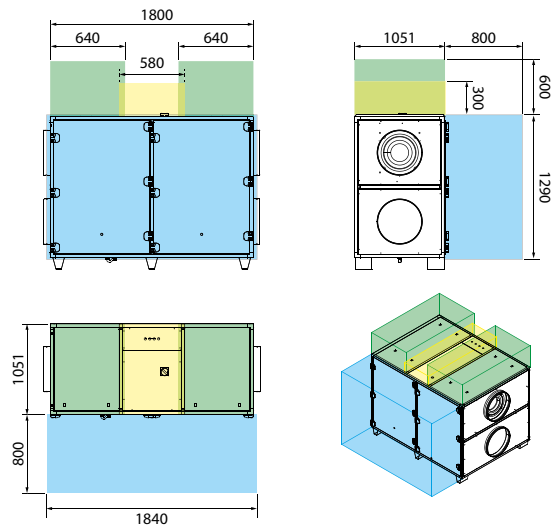


# SCHEDA TECNICA

## DIMENSIONI



## QUOTE DI RISPETTO PER ISPEZIONE/MANUTENZIONE



- Quadro elettrico
- Scarico condensa
- Connessioni aerauliche Ø 400 mm
- Scarico condensa Ø 20 mm

- Ispezione unità / manutenzione scambiatore e filtri
- Ispezione / manutenzione quadro elettrico
- Ispezione filtri (opzionale)

## SCHEDA DEL PRODOTTO

Secondo Regolamenti (UE) n° 1253/2014 e n°1254/2014 - Dati riferiti alla portata nominale massima (per altri punti di lavoro verificare il grafico delle prestazioni aerauliche)

Marchio del fornitore	RDZ S.p.A.	
Identificativo del modello	HR 90 4000	
Tipologia di prodotto	UVNR, bidirezionale	
Tipo di motorizzazione	Velocità variabile	
Sistema di recupero calore	Recuperatore controcorrente	
Efficienza termica del recuperatore di calore*	80,8%	
Portata nominale (m <sup>3</sup> /s)	1,028 m <sup>3</sup> /s	
Potenza elettrica assorbita effettiva (kW)	2,463 kW	
Potenza specifica interna di ventilazione SFPint (W/(m <sup>3</sup> /s)*	1177 W/(m <sup>3</sup> /s)	
Velocità frontale alla portata nominale (m/s)*	2,00 m/s	
Pressione esterna nominale Δps,ext (Pa)	340 Pa	
Caduta di pressione interna dei componenti della ventilazione Δps,int (Pa)*	342 Pa	
Efficienza statica dei ventilatori ηs,Fan**	59,8%	
Tasso di trafilamento (%)	interno	6,5%
	esterno	6,1%
	ricircolo	non applicabile
Classificazione dei filtri	Rinnovo: F7 (ePM1 70%) Ripresa: M5 (ePM10 50%)	
Posizione e descrizione del segnale visivo di avvertimento relativo ai filtri	Versione 3E: LED di segnalazione su controllo remoto	
	Versione Lcd EB: Allarme visualizzato su display remoto	
Livello di potenza sonora (Lwa in dB(A))*	66 dB(A)	
Indirizzo internet con istruzioni di preassemblaggio e disassemblaggio	www.rdz.it	

\* come da regolamento UE n° 1253/2014

\*\* calcolati come da regolamento UE n°327/2011



RDZ S.p.A. 🏠 V.le Trento, 101 - 33077 SACILE (PN) - Italy

☎ Tel. +39 0434.787511 📠 Fax +39 0434.787522

✉ info@rdz.it 🌐 www.rdz.it

FAC0CB037AZ.01

04/2024

COMPANY WITH  
QUALITY SYSTEM  
CERTIFIED BY DNV  
ISO 9001

